

## Керівництво зі встановлення та експлуатації кухонної витяжки

Loft Box 1100 black 54

Loft Box 1100 white 54

Loft Box 1100 black 72

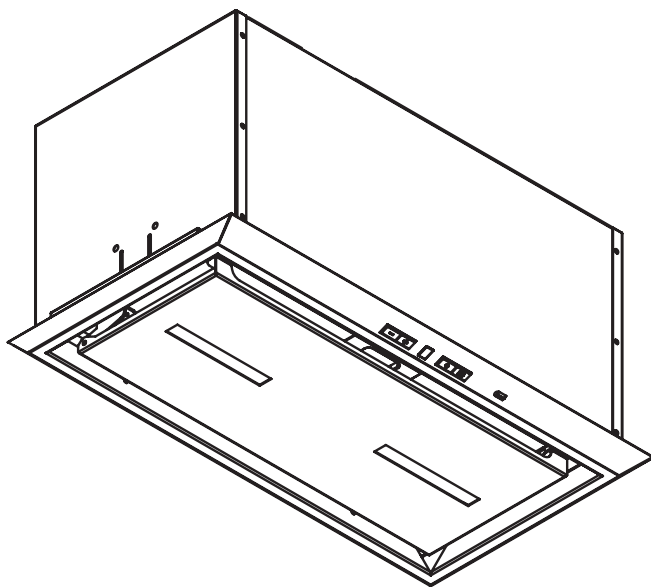
Loft Box 1100 white 72

(4F493N2A7B; 4F493N2L7B; 4F493D2A7B; 4F493D2L7B)

Studio Box 1100 Inox 54

Studio Box 1100 Inox 72

(4F493N1M5B; 4F493D1M2B)



Шановні Покупці,

Дякуємо за Вашу довіру та придбання витяжки Best Chef. Наш пристрій створено, щоб відповідати Вашим очікуванням з функціональності та естетики, що певно стане практичним та декоративним елементом кожної кухні. Ми сподіваємося, що пристрій слугуватиме Вам багато років.

Перед запуском витяжки, будь ласка, уважно прочитайте наведені в Інструкції поради – це допоможе Вам уникнути будь-яких помилок при монтажі приладу та проблем під час його експлуатації. Кухонна витяжка створена для застосування вдома та використовується для видалення пари та запахів, що виникають протягом процесу готування.

 **УВАГА:**

Виробник не несе відповідальності за збитки, які виникли внаслідок неправильного монтажу чи використання, яке не відповідає цій інструкції з експлуатації.

В тексті Інструкції зверніть особливу увагу на поради, позначені спеціальним символом:

 – **Попередження, слід звернути особливу увагу на виділений запис.**

## ЗМІСТ

Загальні вимоги з техніки безпеки та зі зборки.....	4
Технічні специфікації.....	5
Експлуатація.....	6
Встановлення витяжки.....	6
Збирання витяжки.....	7
Електричні під'єднання.....	10
Чистка та обслуговування.....	10
Жировий фільтр.....	10
Вугільний фільтр.....	10
Заміна освітлення.....	11
Зворотний клапан.....	11
Панель управління витяжкою.....	11
Таймер.....	12
Освітлення.....	12
Автоматичний Контроль Запаху (ACS) .....	12

## ЗАГАЛЬНІ ВИМОГИ З ТЕХНІКИ БЕЗПЕКИ ТА ЗІ ЗБОРКИ

**УВАЖНО ОЗНАЙОМТЕСЬ З ПРАВИЛАМИ БЕЗПЕЧНОГО ВИКОРИСТАННЯ ПРИЛАДУ ДО ПОЧАТКУ ЙОГО ВИКОРИСТАННЯ! ЗБЕРІГАЙТЕ ІНСТРУКЦІЮ В БЕЗПЕЧНОМУ МІСЦІ! ЗАВЖДИ ВИКОНУЙТЕ ПРАВИЛА ТЕХНІКИ БЕЗПЕКИ ПРИ ЕКСПЛУАТАЦІЇ ПРИЛАДУ З МЕТОЮ ЗАПОБІГАННЯ ОТРИМАННЮ ТРАВМИ Й ЗАВДАННЯ ШКОДИ ПРИЛАДОВІ. ПРИЛАД НЕОБХІДНО ВИКОРИСТОВУВАТИ ВИКЛЮЧНО ЗГІДНО ПРАВИЛ, НАВЕДЕНИХ В ІНСТРУКЦІЇ.**

Прилад призначений виключно для побутового та/або домашнього використання і не призначений для комерційного та/або виробничого використання, зокрема: в кухонних приміщеннях/їдальнях для персоналу магазинів, офісів та інших робочих місць; фермерських будинках; клієнтами в готелях, мотелях та інших засобах розміщення та проживання, а також у закладах, що надають послуги тимчасового перебування типу хостелів, гостевих домів тощо.

– Даний прилад не призначений для використання особами з обмеженими фізичними, сенсорними та розумовими здібностями, або яким бракує досвіду та знань, за винятком випадків, якщо вони не знаходяться під наглядом відповідальних за них осіб або не отримали від останніх вказівки щодо користування приладом й усвідомлюють усі можливі наслідки та ризики використання приладу.

– Дітям заборонено використання приладу, якщо вони не знаходяться під наглядом. Переконайтеся, що діти не граються з приладом.

– Від'єднувати прилад від електромережі слід потягнувши за вилку; тягнути за кабель електроживлення заборонено.

– Уникайте контакту кабелю живлення з гарячими поверхнями.

– При пошкодженні кабелю живлення негайно припиніть експлуатацію приладу й від'єднайте його від мережі живлення.

– Заміну пошкодженого кабелю живлення може виконувати виробник або уповноважений ним сервісний центр; обслуговування приладу повинне виконуватись технічним персоналом відповідної кваліфікації.

– Витяжку необхідно чистити всередині та ззовні, якнайменш щомісяця або кожні 35 годин роботи витяжки. Кожен раз перед чистою витяжки її слід від'єднувати від мережі живлення (від'єднати шнур живлення або вимкнути запобіжники).

– Пристрій може використовуватися особами з обмеженими фізичними та розумовими здібностями, або особами, яким бракує досвіду експлуатації пристрою, за умови, що такі особи знаходяться під наглядом або їм були надані інструкції з безпечної експлуатації, з метою роз'яснити усі можливі ризики.

– Діти без нагляду не повинні проводити чистку та обслуговування пристрою.

Пристрій відповідає вимогам Директиви Європейської спільноти 2002/96/EU про електричне та електронне обладнання (WEEE). Забезпечуючи вірну утилізацію пристрою, Ви допоможете зменшити ризики негативного впливу на навколишнє середовище та здоров'я.

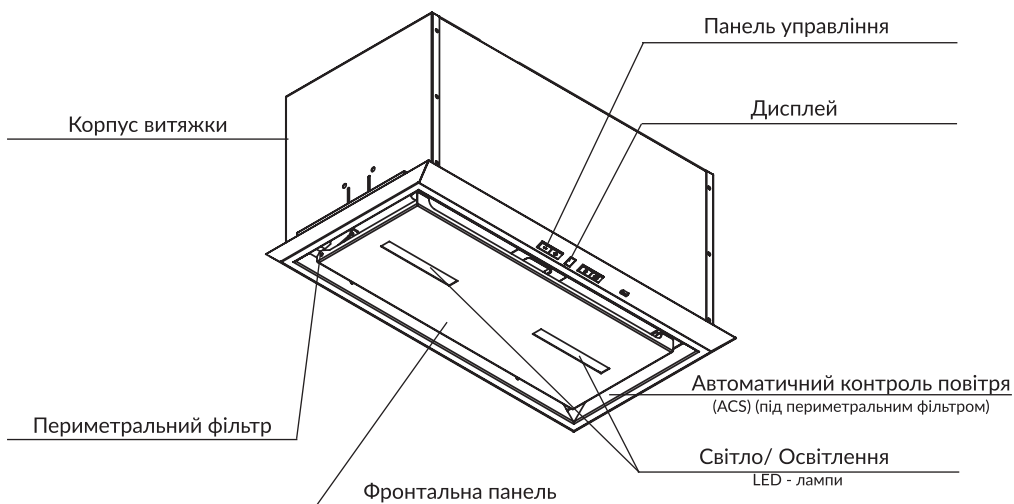
### **УВАГА:**

Доступні деталі можуть нагріватись протягом експлуатації витяжки. Використання гвинтів та елементів кріплення, не зазначених у керівництві з експлуатації, може призвести до електричного шоку.

## ТЕХНІЧНІ СПЕЦИФІКАЦІЇ

Технічні характеристики	Loft Box 1100 black 54 Loft Box 1100 white 54 Loft Box 1100 black 72 Loft Box 1100 white 72	Studio Box 1100 Inox 54 Studio Box 1100 Inox 72
Ширина	54 см, 72 см	54 см, 72 см
Максимальна продуктивність	1100,0 м <sup>3</sup> /год	1100,0 м <sup>3</sup> /год
Потужність двигуна	149,6 Вт	149,6 Вт
Рівень шуму, мін. та макс.	51 дБ/64 дБ	51 дБ/64 дБ
Режими роботи	Виведення повітря, рециркуляція	Виведення повітря, рециркуляція

1



## ЕКСПЛУАТАЦІЯ

Витяжку створено для видалення пари під час готування. Пристрій може працювати у двох режимах.

**Режим відведення:** випаровування видаляються з приміщення крізь трубу виведення (труба виведення не входить в комплект постачання, її необхідно придбати окремо, дивись **Рис. 3**).

### **УВАГА:**

- Необхідно використовувати найкоротший шлях відведення парів.
- Використовуйте трубу виведення із максимально гладкою внутрішньою поверхнею (використання спіральних/гофрованих труб не рекомендовано).
- Використовуйте трубу виведення з якомога меншою кількістю перегинів (кути перегинів не повинні перевищувати 90°).
- Зміна діаметру труб виведення не рекомендується (від більшого до меншого, наприклад зміна від Ø150 мм до Ø120 мм).

**Режим рециркуляції:** випаровування проходять крізь вугільний фільтр, очищаються від жирів та запахів й повертаються до приміщення крізь решітку у верхній частині корпусу повітропроводу (**Рис. 3**). Щоб перевести витяжку у режим рециркуляції, встановіть вугільний фільтр. Вугільний фільтр не включено до комплекту постачання приладу та необхідно придбати окремо.

## ВСТАНОВЛЕННЯ ВИТЯЖКИ

### **УВАГА:**

Використання гвинтів та елементів кріплення, не зазначених у Керівництві з експлуатації, може призвести до електричного шоку.

При підвішуванні витяжки над робочою поверхнею слід витримувати мінімальну відстань від найнижчої частини витяжки до кухонної плити. Залежно від типу плити, мінімальна відстань становитиме: для електричних плит та варочних панелей — 55 см, для газових плит — 65 см. У разі, якщо керівництво з експлуатації кухонної плити зазначає більшу відстань встановлення витяжки, необхідно дотримуватись такої більшої відстані.

Встановлення витяжки та повітропроводу зазначено на **Рис. 4 – Рис. 7**. Витяжку обладнано штифтами кріплення, що підходять до більшості стін та стель. Протягом установки витяжки дотримуйтеся загальних правил виведення повітря з приміщень.

### **Перед початком встановлення:**

- Перевірте, чи співпадають розміри пристрою з розмірами запланованого місця для вбудовування, ніші у шафі тощо.
- Перевірте наявність розетки в області встановлення та можливість під'єднання повітропроводу витяжки до вентиляційного каналу.
- Перевірте відсутність технологічних комунікацій (електричні кабелі, гідравлічні та газові труби та ін.) у місцях, де буде проводитись свердління.
- Підготуйте наступні інструменти: рулетку, олівець, свердло  $\varnothing 8$  мм / електричну дріль, викрутку, електролобзик, будівельний рівень.

### **ЗБИРАННЯ ВИТЯЖКИ**

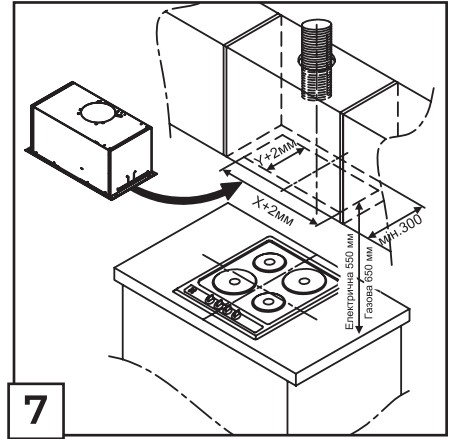
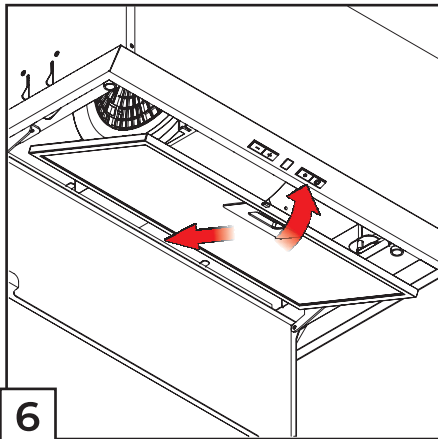
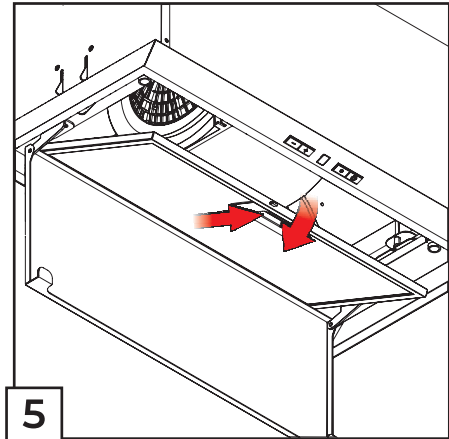
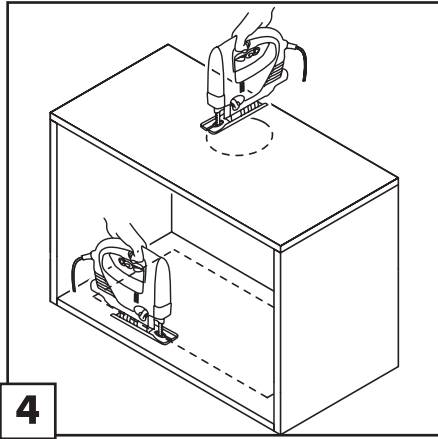
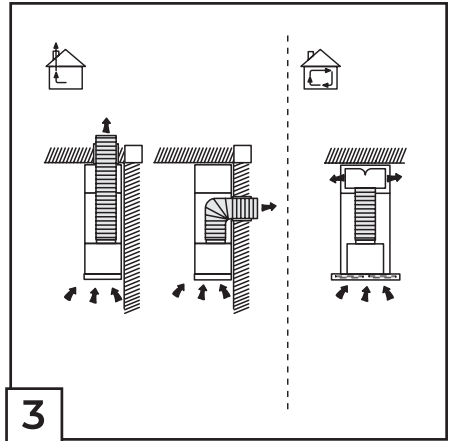
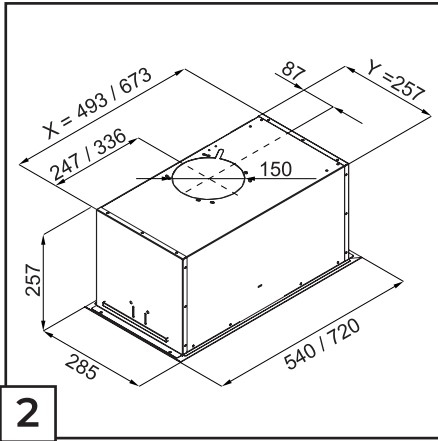
**1)** Підготуйте шафу до встановлення витяжки: проріжте отвір у дні шафи згідно кресленню (**Рис. 4**).

**2)** Зніміть алюмінієвий жировий фільтр (**Рис. 5, 6**).

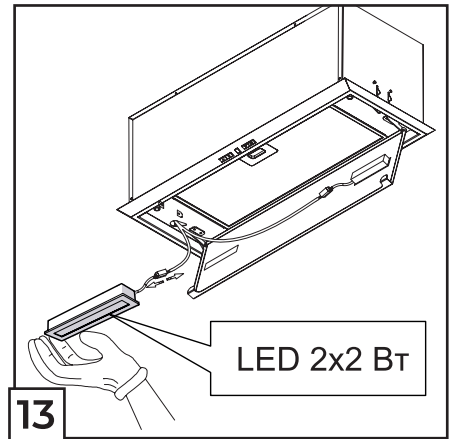
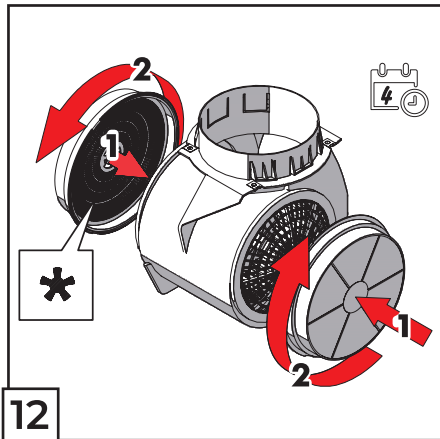
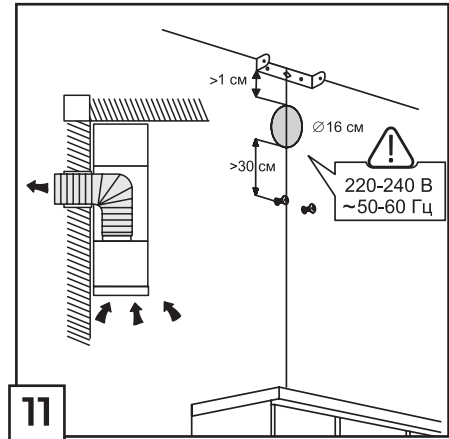
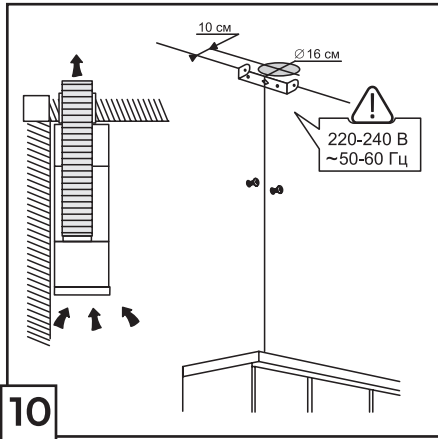
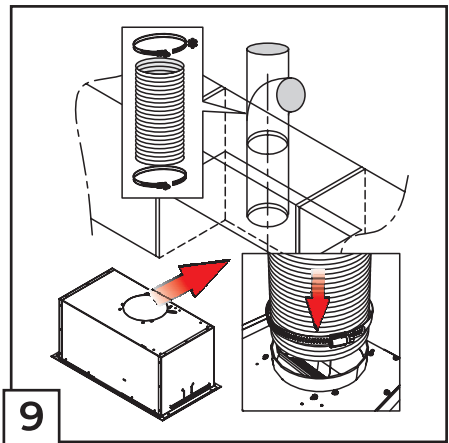
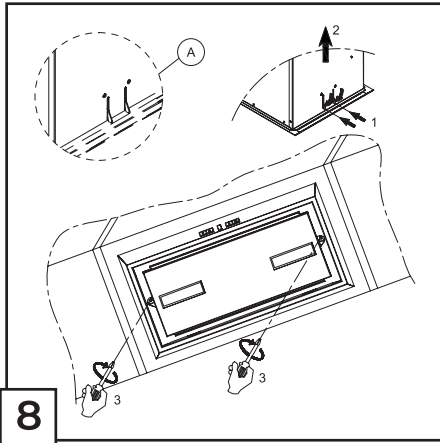
**3)** Обережно вставте витяжку у попередньо прорізаний отвір, тримайте витяжку однією рукою або попросіть іншу особу допомогти (**Рис. 7**), та вкрутіть гвинти/болти згідно **Рис. 8**.

**4)** Встановіть жировий фільтр. Виконайте процедури пункту 2 у зворотному порядку.

Дотримуйтесь рекомендацій щодо встановлення труби, якщо витяжка працюватиме в режимі відведення (**Рис. 9, 10 та 11**).







## ЕЛЕКТРИЧНІ ПІД'ЄДНАННЯ

Напруга у мережі повинна відповідати напрузі, зазначеній на табличці, розміщеній всередині витяжки. Прилад, обладнаний штепсельною вилкою, слід підключати до розетки, встановленої в легкодоступному місці з дотриманням вимог законодавства щодо безпеки електричних комунікацій.

Монтаж витяжки, не обладнаної штепсельною вилкою, має виконувати фахівець відповідної кваліфікації (електрик).

## ЧИСТКА ТА ОБСЛУГОВУВАННЯ

Перед виконанням будь-яких дій, пов'язаних з технічним обслуговуванням пристрою, від'єднайте вилку від розетки або вимкніть запобіжник на електророзподільному щиті. Витяжку слід чистити делікатними миючими засобами, не використовуючи абразивні миючі засоби. Регулярне технічне обслуговування значно підвищує якість роботи витяжки та термін її служби. Чистка витяжки повинна проводитися щонайменше щомісяця або кожні 35 годин роботи витяжки. **НЕ ВИКОРИСТОВУЙТЕ БУДЬ-ЯКІ МІЮЧІ ЗАСОБИ НА ОСНОВІ СПИРТУ ДЛЯ ОЧИЩЕННЯ ВИТЯЖКИ.** Нержавіючі елементи очищаються спеціальними рідинами.

### УВАГА:

Недотримання інструкцій щодо очищення пристрою та заміни фільтрів може спричинити ризик пожежі. Тому рекомендується дотримуватися цих вимог. Виробники не несуть відповідальності за будь-які пошкодження приладу та/або шкоду, спричинені неправильною експлуатацією.

## ЖИРОВИЙ ФІЛЬТР

Витяжку обладнано алюмінієвим фільтром, що зупиняє частинки жиру, що виділяються в процесі приготування. Щоб зняти фільтр, перемістіть застискачі у напрямку стрілок (Рис. 5,6). Фільтр слід очистити вручну шляхом його занурення у воду з рідиною для миття посуду протягом приблизно 15 хвилин, при температурі, що дорівнює 40-50° С. Через 15 хвилин промийте акуратно фільтр. Фільтр повинен бути сухим перед його встановленням у витяжку. Також можна мити фільтр в посудомийних машинах. Під час прання колір фільтра може змінюватися, що не впливає на його характеристики фільтрації. Недотримання регулярної очистки фільтра знижує ефективність витяжки та може спричинити пожежу. Фільтр слід очищати щонайменше кожні 35 годин роботи витяжки.

## ВУГІЛЬНИЙ ФІЛЬТР

Витяжка може бути обладнана вугільним фільтром. Вугільний фільтр застосовується в режимі рециркуляції, коли витяжку не підключено до вентиляційного каналу. Фільтр повинен бути встановлений на корпусі двигуна, як показано на **Рис. 12**. Вугільний фільтр слід замінювати кожні 4 місяці.

### ⚠ УВАГА:

Вугільний фільтр не можна мити або відновлювати. Після закінчення терміну експлуатації вугільного фільтра, його слід замінити на новий.

## ЗАМІНА ОСВІТЛЕННЯ

Перед початком будь-яких робіт, пов'язаних із заміною освітлення, вимкніть витяжку й від'єднайте її від мережі живлення.

### ⚠ УВАГА:

Заміну лампи слід довіряти особам відповідної кваліфікації (наприклад, електрику), в іншому разі зверніться до авторизованого сервісного центру.

## ЗВОРОТНИЙ КЛАПАН

Зворотний клапан (**Рис. 14а**) використовується у приладі тільки в режимі відведення у вентиляційну систему й запобігає руху повітря у зворотному напрямку, що може порушити нормальну роботу двигуна. Встановлення зворотного клапана проводиться виключно для режиму відведення повітря в вентиляційний канал (**Рис. 14б**).

Рис. 14а

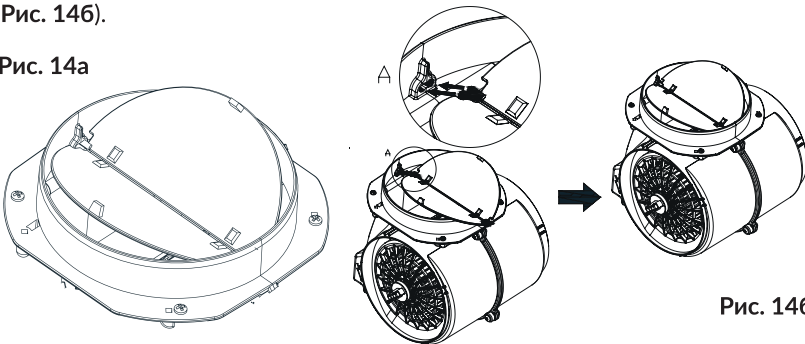
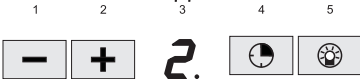


Рис. 14б

## ПАНЕЛЬ УПРАВЛІННЯ ВИТЯЖКОЮ





Витяжка обладнана Soft touch панеллю управління.





1. - Зниження швидкості
2. + Збільшення швидкості
3. Дисплей
4. Таймер
5. Освітлення (Увімкнено/Вимкнено)

## ТАЙМЕР

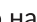
Для програмування часу роботи витяжки слід дотримуватись таких інструкцій:


- 1) Натискаючи кнопки «» або «» оберіть необхідну швидкість.
- 2) Натиснувши кнопку « Таймер» задайте тривалість роботи витяжки. Передбачено 9 кроків налаштування тривалості, одне натискання кнопки « Таймер» відповідає одному кроку налаштування, або 10 хвилинам. Загальна тривалість програми роботи становитиме від 10 до 90 хвилин.
- 3) Після закінчення програми витяжка вимикається.

## ОСВІТЛЕННЯ

Для здійснення роботи освітлення витяжки треба натиснути на кнопку  Увімкнено/Вимкнено. Освітлення має 3 рівня інтенсивності, які можливо регулювати вручну, натиснувши на кнопку « Освітлення» та утримуючи її протягом 2 секунд. Після вимкнення освітлення і повторного увімкнення, рівень буде стандартний — максимальний.

## АВТОМАТИЧНИЙ КОНТРОЛЬ ЗАПАХУ (ACS)

Щоб запустити **Автоматичний Контроль Запаху (ACS)**, слід притримати кнопку «», після чого на дисплеї з'явиться літера «А». При першому запуску (або у випадку перезавантаження) живлення витяжки проводиться калібрація, яка триває 2 хвилини та сигналізується миготінням крапки з частотою близько 1 с. Після етапу калібрації автоматичний режим починає нормальну роботу, налаштовуючи швидкість (1-3) залежно від параметрів повітря (температура, вологість, запах).

Робота автомату сигналізується світінням крапки біля цифри поточної швидкості. У будь-який момент роботи автоматичного сенсору користувач може змінити поточну швидкість. Через деякий час ACS повторно пристосує швидкість витяжки до своїх показань. Витяжка залишається в автоматичному режимі, доки користувач не вимкне його вручну, довго притримуючи кнопку «».

Пошкодження сенсора запаху або відсутність його підключення сигналізується швидким миготінням під час спроби переходу в автоматичний режим. Тривалість сигналізації несправності сенсора запаху складає 60 секунд або до будь-якої дії користувача. Після цього, витяжка повернеться у режим нормальної роботи.